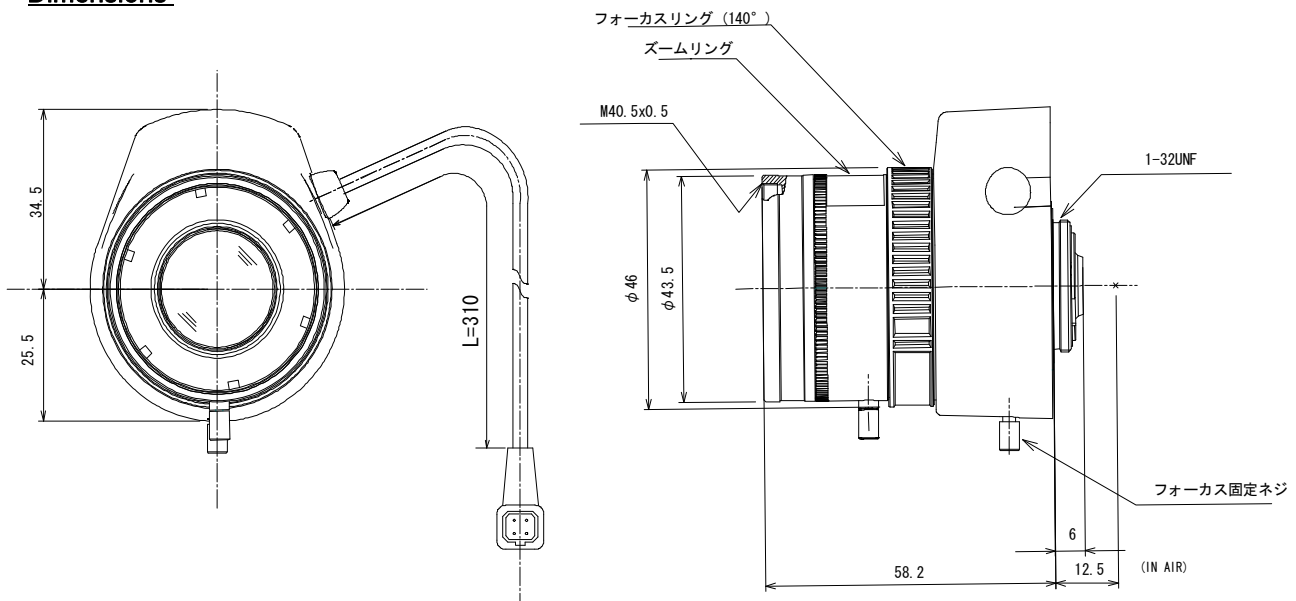


# AG4Z1214FCS-MPIR

4倍 12.5mm-50mm F1.4 Day & Night  
 1/2.7型 メガピクセルカメラ用 パリフォーカル 自動絞りレンズ DCタイプ  
 CSマウント

型名	AG4Z1214FCS-MPIR		レンズ	前玉	φ 21.7mm		
焦点距離	12.5mm - 50mm		有効径	後玉	φ 9.1mm		
最大口径比	1:1.4		バック	テレ	7.3mm		
画面サイズ	3.2mm x 5.8mm (φ 6.6mm)		フォーカス	ワイド	11.6mm		
作動範囲	アイリス	F1.4 - F360C	フランジバック		12.5mm		
	フォーカス	1.0m - Inf.	マウント		CSマウント		
	ズーム	12.5mm - 50mm	フィルターサイズ		M40.5 P=0.5mm		
操作方法	アイリス	自動	外形寸法		φ 46 mm x 60mm x 58.2 mm		
	フォーカス	手動	質量		83g		
	ズーム	手動					
包括角度	対角	1/2.7 型	30.3° - 7.7°	1/2.7 type	30.3° - 7.7°	1/3 type	27.4° - 7.0°
	水平	(16:9)	26.3° - 6.7°	(4:3)	24.0° - 6.2°	(4:3)	21.7° - 5.6°
	垂直		14.5° - 3.8°		17.8° - 4.7°		16.2° - 4.3°
ガルバノメータ	駆動コイル	190 Ω /20°C					
	制動コイル	1310 Ω /20°C					
作動温度範囲	-10°C - +50°C						

**Dimensions**



**Wiring Diagram**

