

# HG2Z4516FCS-2

2倍 4.5mm - 10mm F1.6

1/2型サイズカメラ用 パリフォーカル 自動絞りレンズ DCタイプ

CS-マウント

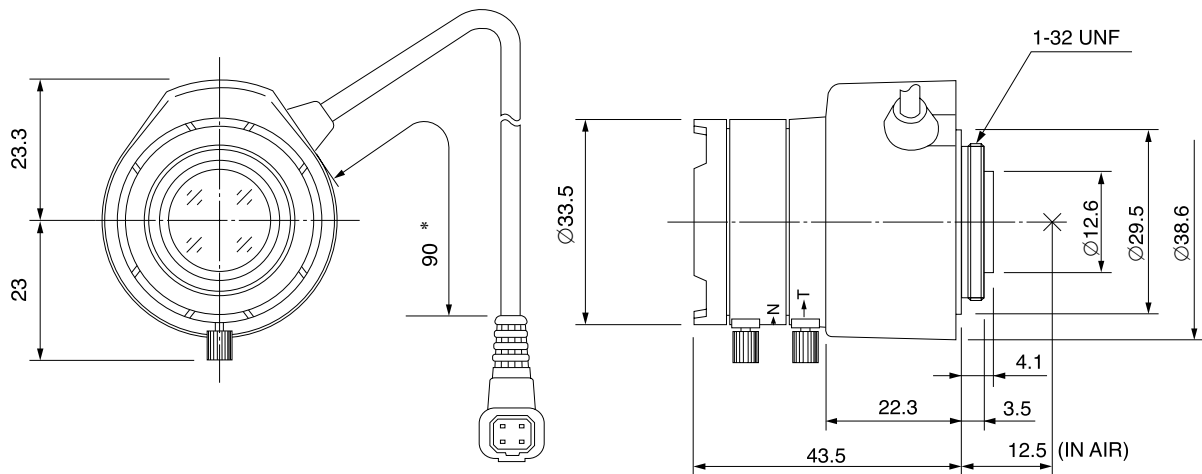
フォーカス付き、アンプなし

型名	HG2Z4516FCS-2			レンズ	前玉	Ø18.6mm	
焦点距離	4.5mm - 10mm			有効径	後玉	Ø9.0mm	
最大口径比	1:1.6			バックフォーカス	テレ	13.4mm	
画面サイズ	6.4mm x 4.8mm(Ø8mm)				ワイド	8.6mm	
作動範囲	アイリス	F1.6 - F360C		フランジバック		12.5mm	
	フォーカス	0.3m - Inf.		マウント		CS-マウント	
	ズーム	4.5mm - 10mm		フィルターサイズ		-	
操作方法	アイリス	自動		外形寸法		Ø33.5mm x 42.6mm x 43.5mm	
	フォーカス	手動		質量		50g	
	ズーム	手動					
最短撮影サイズ	4.5mm	51.5cm x 34.9cm					
	10mm	20.8cm x 15.3cm					
包括角度	対角	1/2型	102.3° - 47.6°	1/3型	76.1° - 35.8°	1/4型	56.5° - 26.9°
	水平		81.3° - 38.2°		60.4° - 28.7°		45.0° - 21.5°
	垂直		60.4° - 28.7°		45.0° - 21.5°		33.6° - 16.1°
ガルバノメーター仕様							
駆動コイル	190Ω						
制動コイル	855Ω						
作動温度範囲	-20°C - +50°C						

1/2  
型

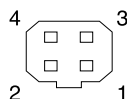
CS

## 外観図



\*: 310mm ケーブル可能

## 接続図



### Pin No.

1	茶	制動コイル (-)
2	赤	制動コイル (+)
3	黄	駆動コイル (+)
4	橙	駆動コイル (-)