

# T2625CS-P

2.6mm F2.5  
1/3型サイズカメラ用 ピンホールレンズ  
CS-マウント

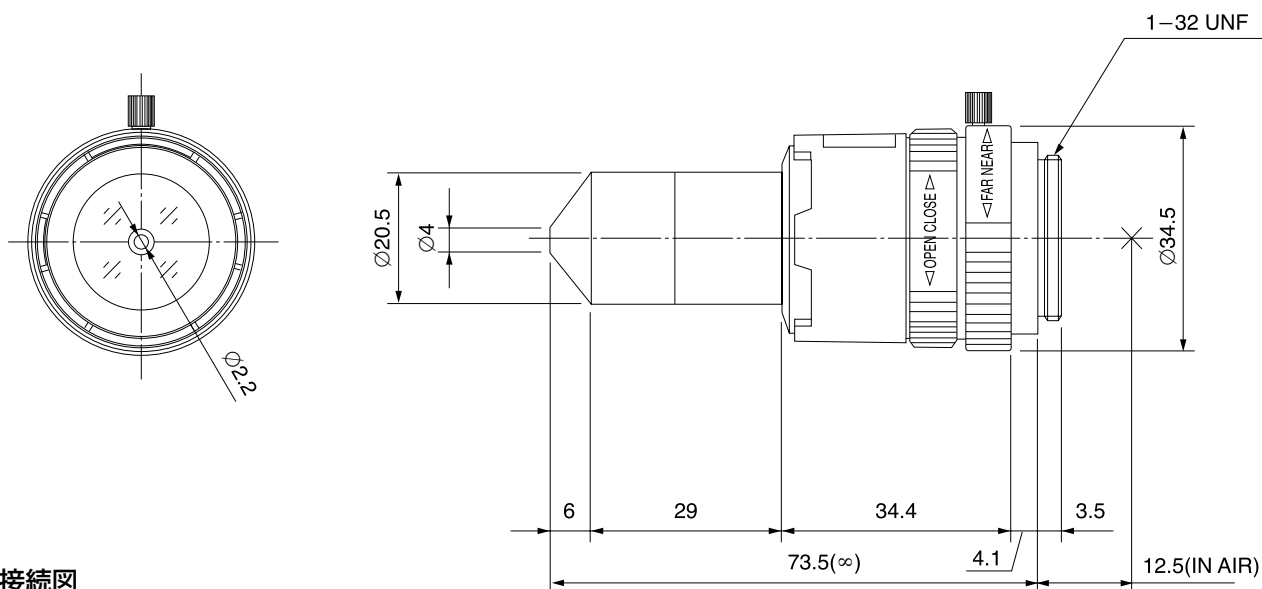
ピンホールレンズ

1/3  
型

型名	T2625CS-P			レンズ	前玉	Ø4.8mm
焦点距離	2.6mm			有効径	後玉	Ø11.5mm
最大口径比	1:2.5			バックフォーカス	14.1mm	
画面サイズ	4.8mm x 3.6mm(Ø6mm)			フランジバック	12.5mm	
作動範囲	アイリス	F2.5 - F32C		マウント	CS -マウント	
	フォーカス	0.2m - Inf.		フィルターサイズ	—	
操作方法	アイリス	手動		外形寸法	Ø34.5mm x 73.5mm	
	フォーカス	手動		質量	80g	
最短撮影サイズ	35.5cm x 26.7cm					
包括角度	対角	1/3型	96.0°	1/4型	79.6°	
	水平		83.2°		67.5°	
	垂直		67.5°		53.2°	
作動温度範囲	-20°C - +50°C					

CS

## 外観図



## 接続図