

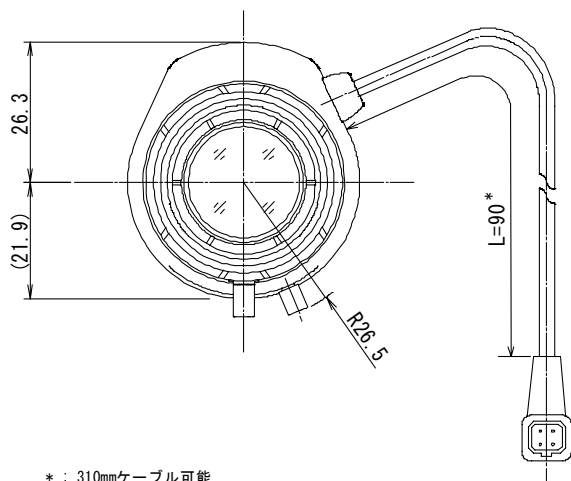
# TG3Z0312FCS-MPIR

3倍 f = 3mm-8mm F1.2 Day & Night

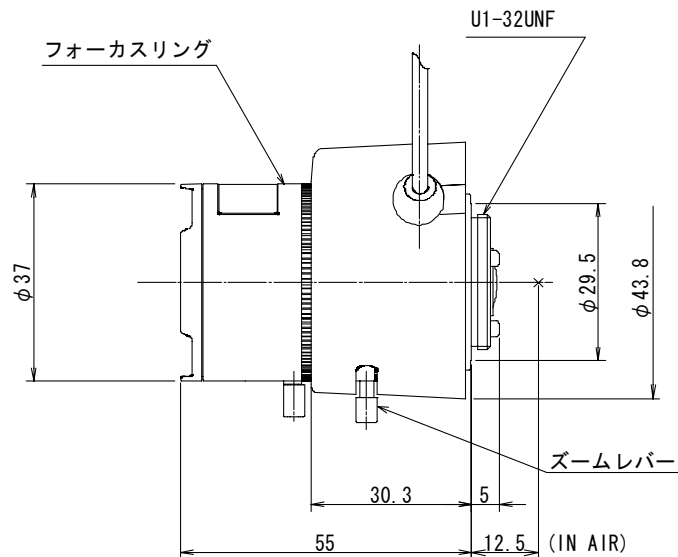
1/3型 メガピクセルカメラ用 パリフォーカル 自動絞りレンズ DCタイプ  
CSマウント

型名	TG3Z0312FCS-MPIR		レンズ	前玉	φ20.9mm
焦点距離	3mm - 8mm		有効径	後玉	φ10.5mm
最大口径比	1:1.2		バック	テレ	7.8mm
画面サイズ	3.6mm x 4.8mm (φ6mm)		フォーカス	ワイド	7.8mm
作動範囲	アイリス	F1.2 - F360C	フランジバック		12.5mm
	フォーカス	0.3m - Inf.	マウント		CSマウント
	ズーム	3mm - 8mm	フィルターサイズ		—
操作方法	アイリス	自動	外形寸法		φ37mm x 48.2mm x 55mm
	フォーカス	手動	質量		61.0g
	ズーム	手動			
包括角度	対角	1/3 type	115.8° - 43.9°	1/4 型	84.8° - 33°
	水平		90.7° - 35.2°		67.3° - 26.5°
	垂直		67.3° - 26.5°		50.2° - 19.9°
ガルバノメータ	駆動コイル	190Ω / 20°C			
	制動コイル	855Ω / 20°C			
作動温度範囲	-10°C - +50°C				

## 外観図



\* : 310mmケーブル可能



## 接続図

Pin No.			
1	茶	制動コイル(-)	
2	赤	制動コイル(+)	
3	黄	駆動コイル(+)	
4	橙	駆動コイル(-)	